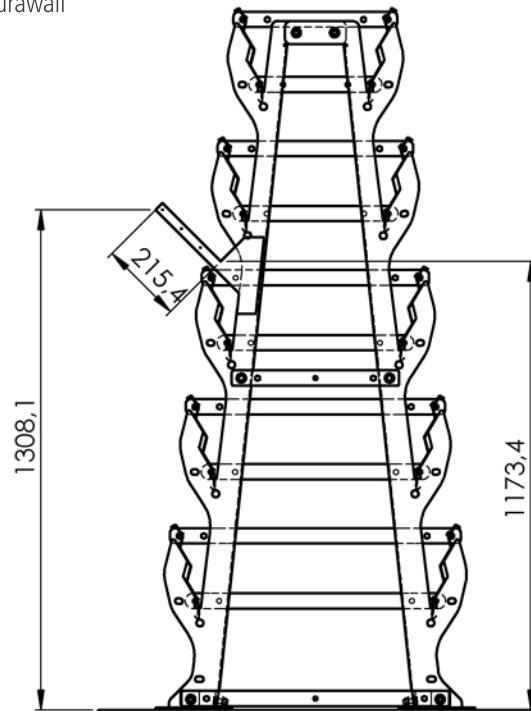


# naturawall® Kletterstop & Einbruchschutz

*naturawall*   
Das natürliche Schallschutzwand-System

## naturawall® Kletterstop

auskragende Blende  
verhindert ein Erklimmen  
der Naturawall



## naturawall® Einbruchschutz

auskragende Blende  
kann für Einbruchschutz  
zusätzlich mit Stacheldraht  
umwickelt montiert werden

